

# **VARI**®

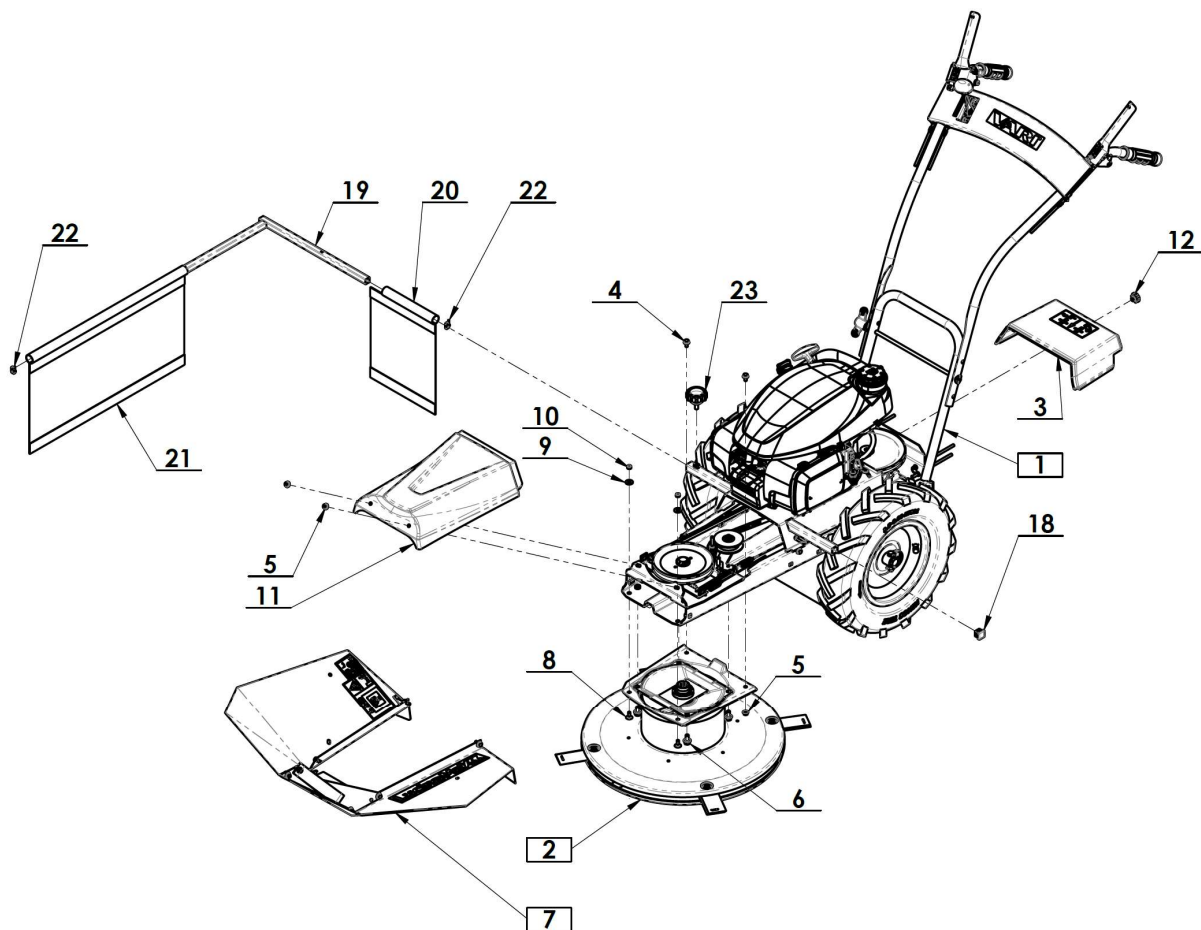
# **LUCINA MAX**

**BDR-620B / BDR-620**

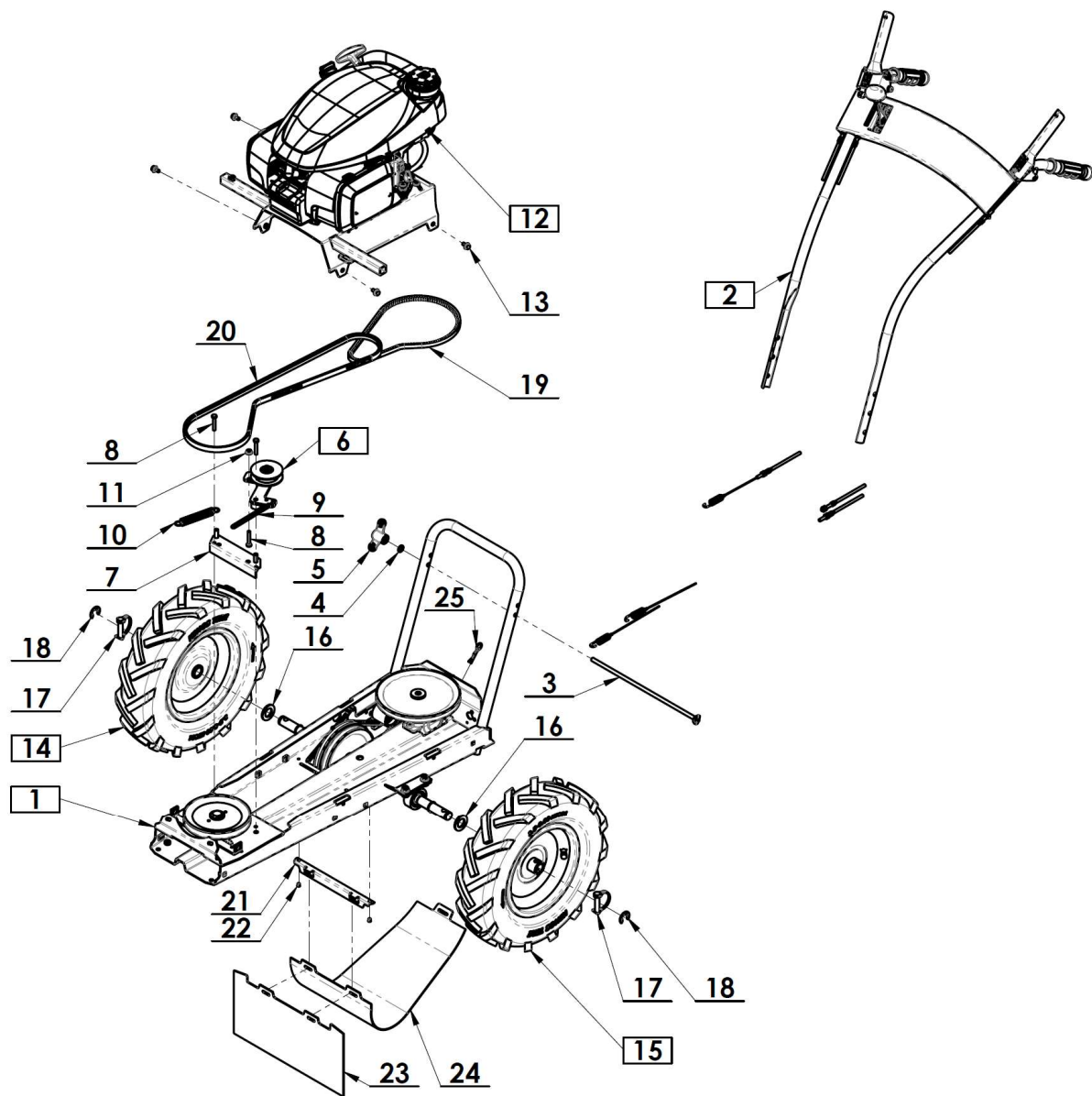
**Víceúčelová bubnová sekačka**



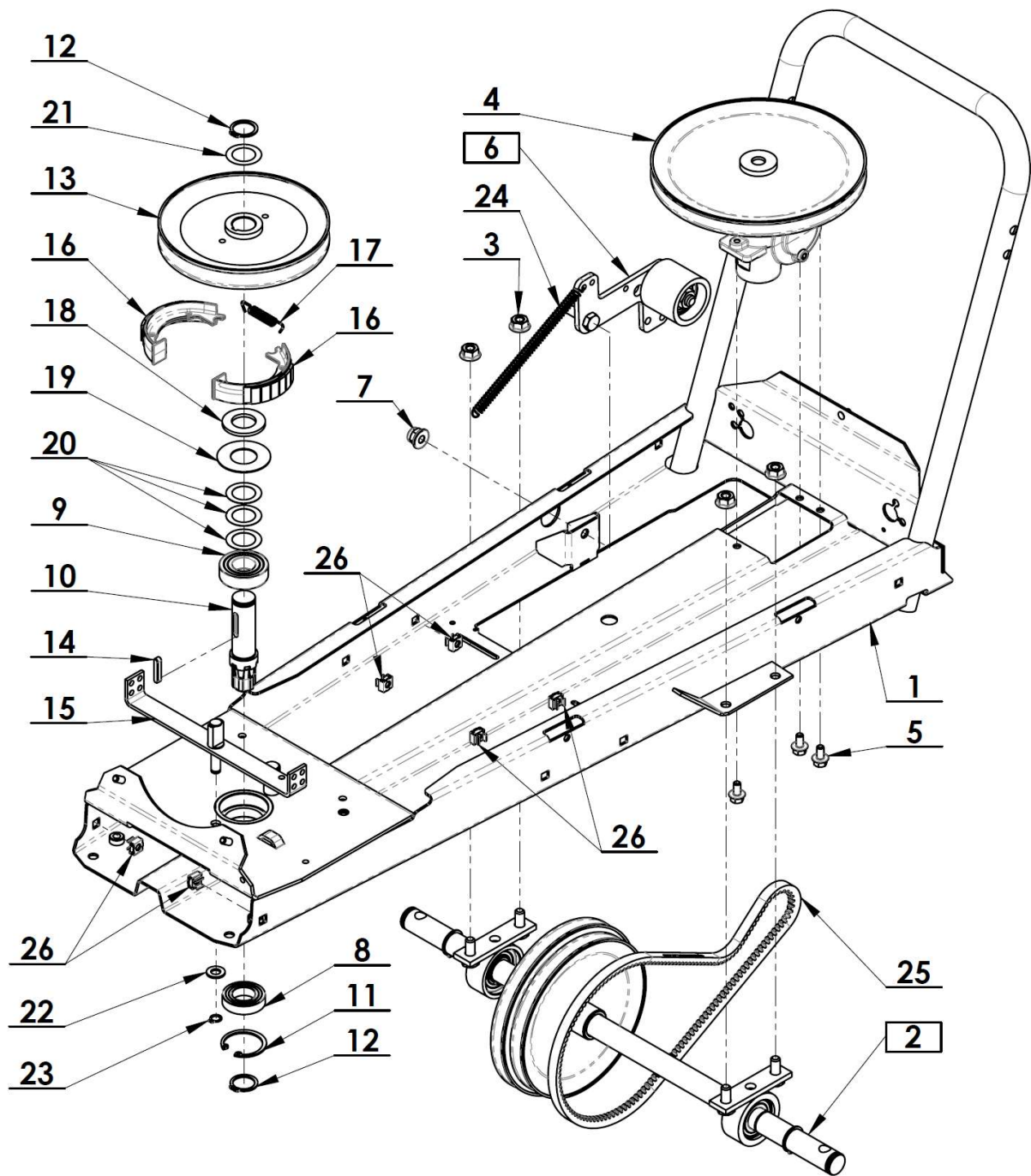
**Seznam náhradních dílů 2021**



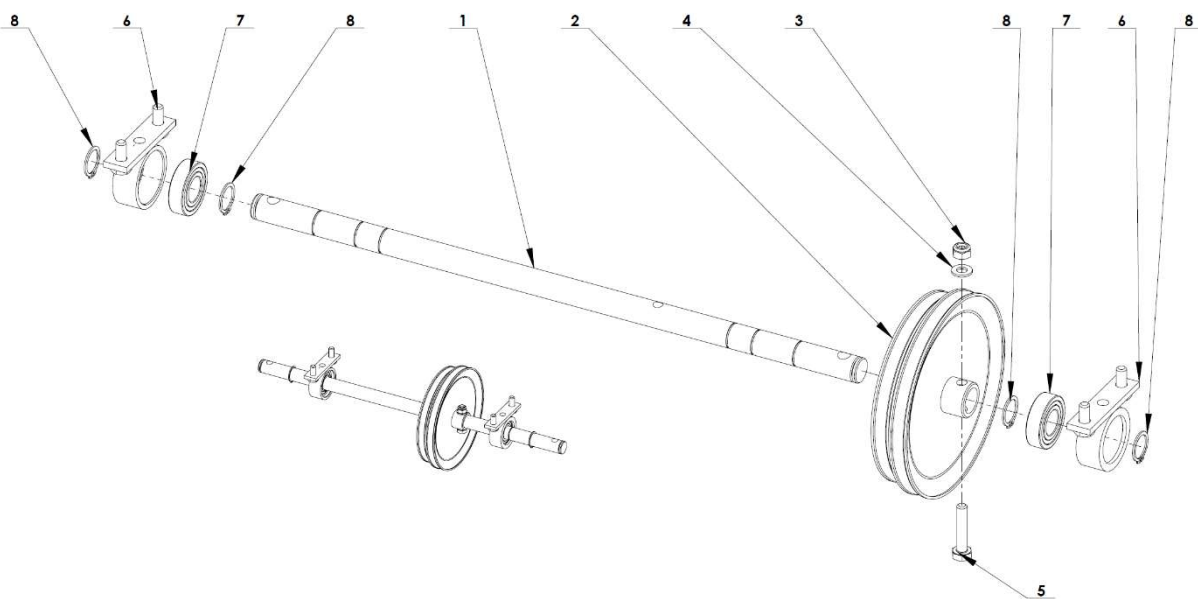
Poz.	Název	Obj. č.	Ks
1	Podvozek víceúčelový MaX	<i>viz strana 3</i>	1
2	Sestava disk MaX	<i>viz strana 21</i>	1
3	Kryt převodovky	3004400021	1
4	Šroub M6x12	51309900007	2
5	Matice M6	51311900005	4
6	Šroub M8x16	51309900011	4
7	Kryt úplný	<i>viz strana 20</i>	1
8	Šroub M6x16	51309019076	2
9	Podložka 6,6	195530	2
10	Matice M6	168516	2
11	Kryt řemene	3004400098	1
12	Ovládací element M5	51321461064	1
18	Zátka čtvercová 20x20	169506	1
19	Nosník zástěrky	2005100011	1
20	Zástěrka zadní	3005100013	1
21	Zástěrka boční	3005100012	1
22	Páska stahovací 3,6x200	189525	2
23	Element ovládací M8x20	171525	1



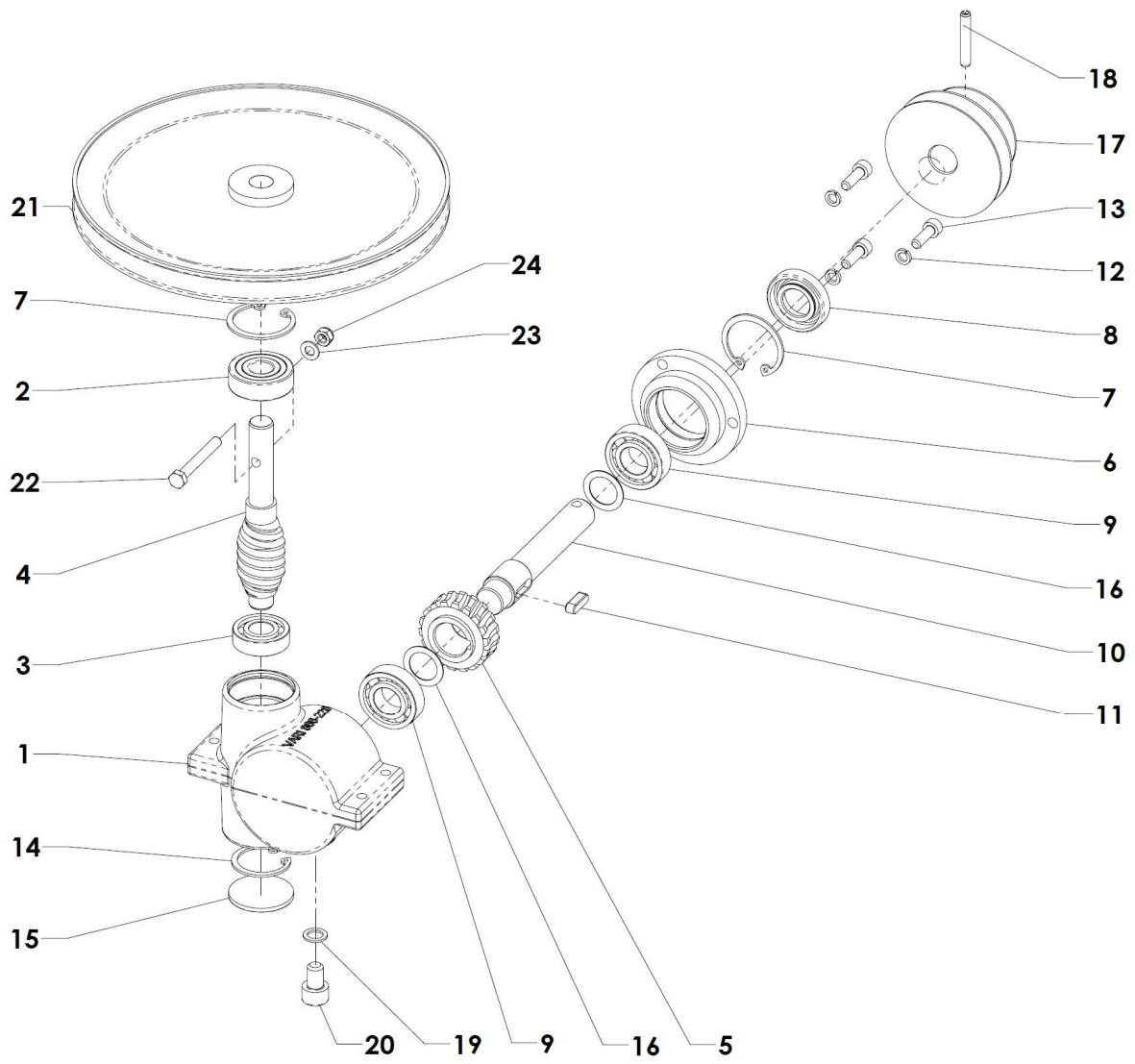
<b>Poz.</b>	<b>Název</b>	<b>Obj. č.</b>	<b>Ks</b>
1	Základ víceúčelový MaX	<i>viz strana 5</i>	1
2	Řídítka kompletní	<i>viz strana 11</i>	1
3	Svorník 325 mm	2004400063	1
4	Podložka B 8,4	131517	1
5	Ovládací element	189521	1
6	Kladka disku	<i>viz strana 13</i>	1
7	Vodítko	2004400012	1
8	Šroub M6x35	184587	3
9	Pružina TZ 080.088.0632	184553	1
10	Pružina tažná TZ 1,8x16,2x63x20	169514	1
11	Matice M6	51311900005	1
12	Deska s motorem	<i>viz strana 14/15</i>	1
13	Šroub M6x12	51309900007	4
14	Kolo pravé 3.50-8.00 ( <i>detaily na straně 19</i> )	2003900020	1
15	Kolo levé 3.50-8.00 ( <i>detaily na straně 19</i> )	2003900019	1
16	Podložka B 21	124530	2
17	Kolík 10x45	182533	2
18	Kroužek 15	184621	2
19	Řemen Optibelt AVX10x763La	51272212101	1
20	Řemen Optibelt TX13x1280Ld VU6K	184531	1
21	Držák krytu	3004400006	1
22	Nýt s trnem 4x7,5	51311698057	2
23	Zástěrka	3004400126	1
24	Kryt převodovky	3004400008	1
25	Závlačka	106524	1



<b>Poz.</b>	<b>Název</b>	<b>Obj. č.</b>	<b>Ks</b>
1	Rám	2004400120	1
2	Náprava kompletní	<i>viz strana 7</i>	1
3	Matice M8	51311900006	4
4	Převodovka BDR-620 ( <i>detaily na straně 9</i> )	2003900066	1
5	Šroub M6x12	51309900007	3
6	Dvojkładka pojezdu	<i>viz strana 10</i>	1
7	Matice M8	51311120099	1
8	Ložisko 61904-2RS1 (20x37x9)	51324162019	1
9	Ložisko 6004-2RS (20x42x12)	9943158	1
10	Hřídél pohonu adaptéru	3004400119	1
11	Pojistný kroužek 37x1,5	51311733082	1
12	Pojistný kroužek 20x1,2	110515	2
13	Hnaná řemenice	189004	1
14	Pero 5e7x5x25	189574	1
15	Brzdový klíč	2298032059	1
16	Brzdová čelist	189014	2
17	Pružina čelisti	189511	1
18	Podložka B 21	124530	1
19	Kryt	127014	1
20	Vymezovací podložka 20,2x30x5x0,3	127041	3
21	Vymezovací podložka 20,2x30,5x0,1	124014	1
22	Podložka B 8,4	131517	1
23	Pojistný kroužek 8x0,8	195534	1
24	Pružina T 080.088.0632	184553	1
25	Řemen Optibelt AVX 10x763La	51272212101	1
26	Matice v kleci M6	51311900009	6

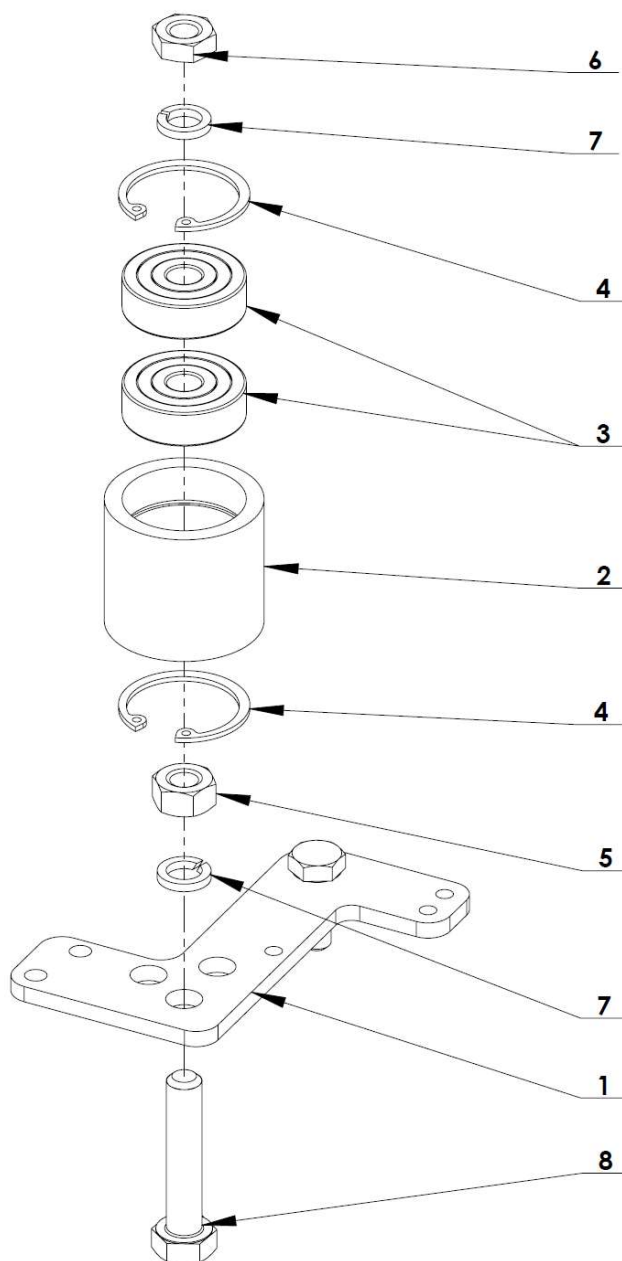


Poz.	Název	Obj. č.	Ks
1	Hřídel osa kol	3003900010	1
2	Dvouřemenice pojezdu	2003900003	1
3	Matice M8	104622	1
4	Podložka B 8,4	131517	1
5	Šroub M8x40	169509	1
6	Domeček ložiska	2291646043	2
7	Ložisko 6004-2RS (20x42x12)	9943158	2
8	Pojistný kroužek 20x1,2	110515	4

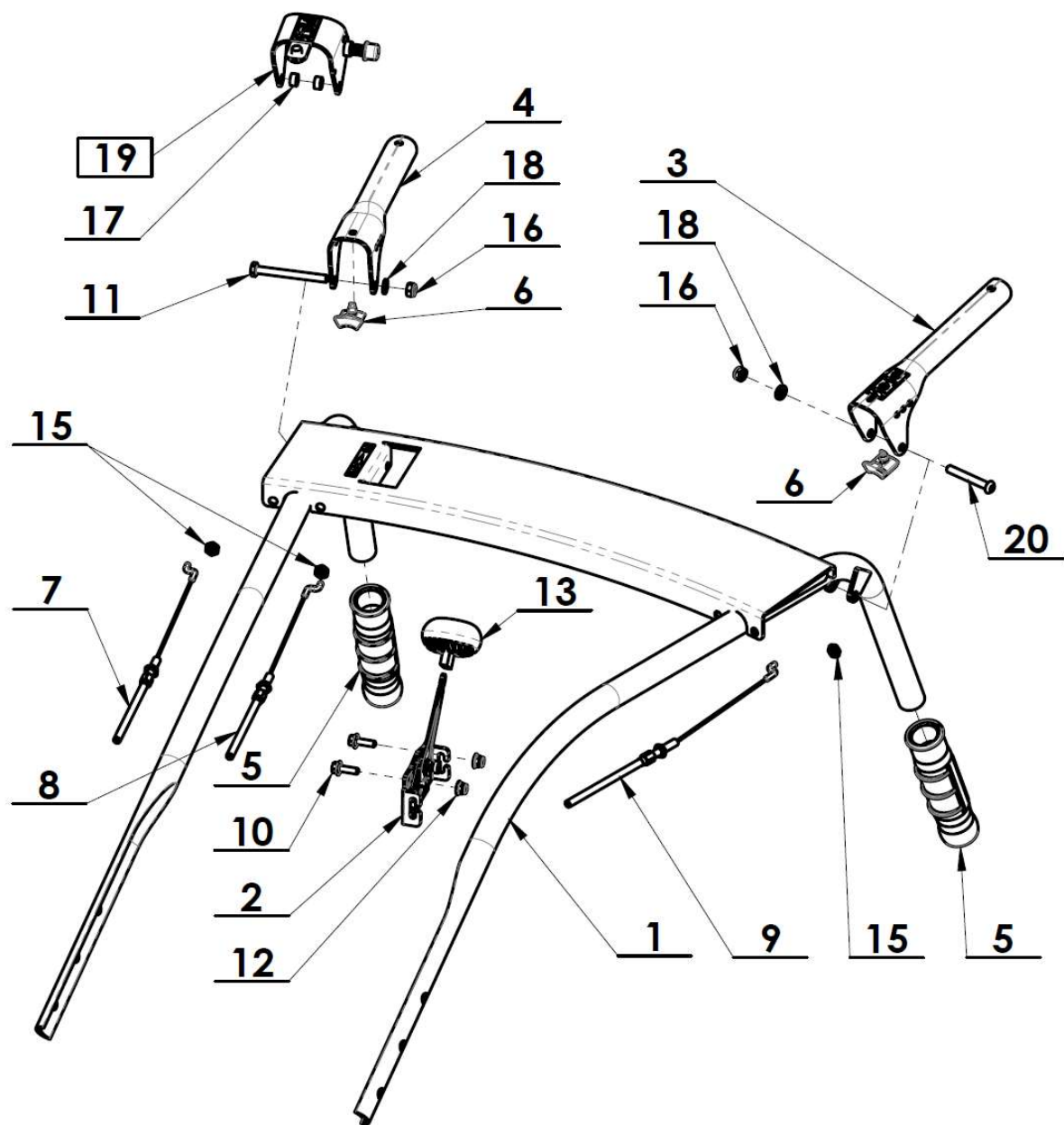




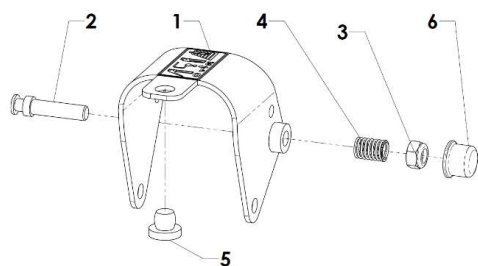
<b>Poz.</b>	<b>Název</b>	<b>Obj. č.</b>	<b>Ks</b>
1	Skříň	<i>nedodává se jako ND</i>	1
2	Ložisko 6201-2RS (12x32x10)	<i>nedodává se jako ND</i>	1
3	Ložisko 6001 (12x28x8)	<i>nedodává se jako ND</i>	1
4	Šnek 1:9	<i>nedodává se jako ND</i>	1
5	Šnekové kolo 18 zubů	196065	1
6	Víko	<i>nedodává se jako ND</i>	1
7	Pojistný kroužek 32x1,2	123504	2
8	Těsnicí kroužek G 15-32-7	196560	1
9	Ložisko 6002 (15x32x9)	<i>nedodává se jako ND</i>	2
10	Hřídel šnekového kola	<i>nedodává se jako ND</i>	1
11	Pero 5e7x5x16	150544	1
12	Podložka 5	127512	3
13	Šroub M5x16-8.8-A3L	51309543112	3
14	Pojistný kroužek 28x1,2	<i>nedodává se jako ND</i>	1
15	Uzavírací zátka pr. 32	196553	1
16	Náběhová podložka	110013	2
17	Hnací řemenice dvojité	3003900009	1
18	Kolík 5x30	51311515353	1
19	Těsnicí kroužek 8x12	<i>nedodává se jako ND</i>	1
20	Šroub M8x12	51309543052	1
21	Řemenice hnaná pr. 185	2003900065	1
22	Šroub M5x40	105517	1
23	Podložka B 5,3	189581	1
24	Matice M5	105518	1



Poz.	Název	Obj. č.	Ks
1	Rameno napínaču	2293330030	1
2	Kladka dvojité	3003900013	1
3	Ložisko 6300-2RS (10x35x11)	189585	2
4	Pojistný kroužek 35x1,5	126503	2
5	Matice M10	106529	1
6	Matice M10	111503	1
7	Podložka 10	106530	2
8	Šroub M10x50	115506	1

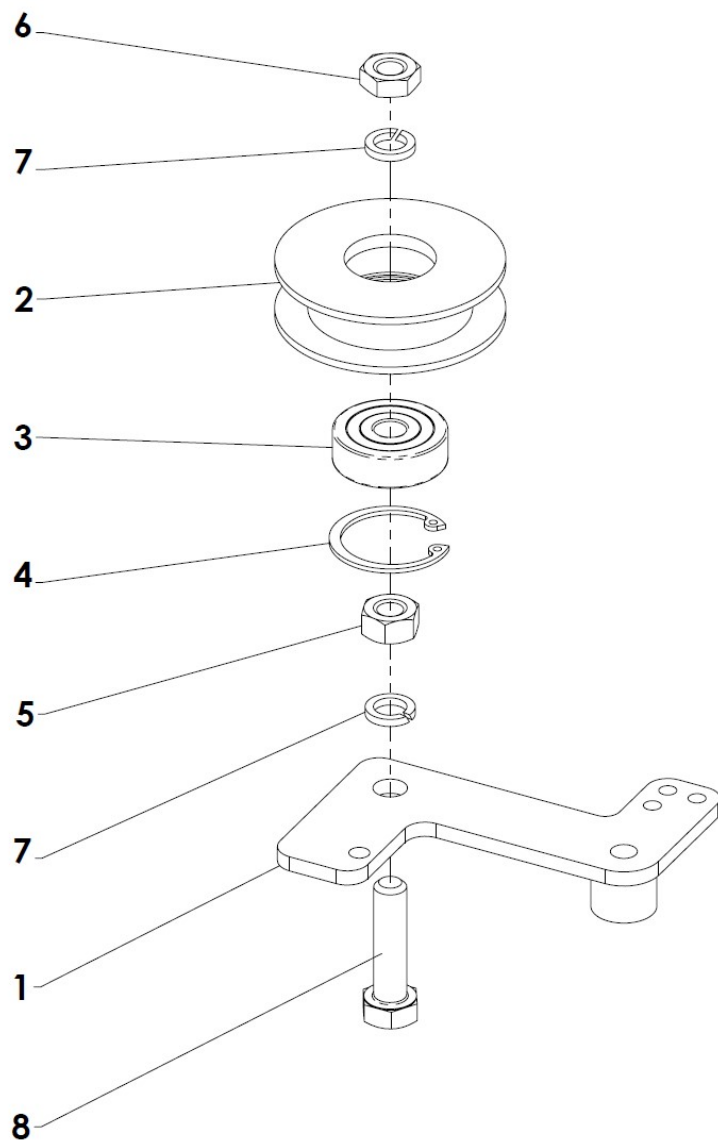


**ARETAČNÍ PÁČKA (POZ. 20)**

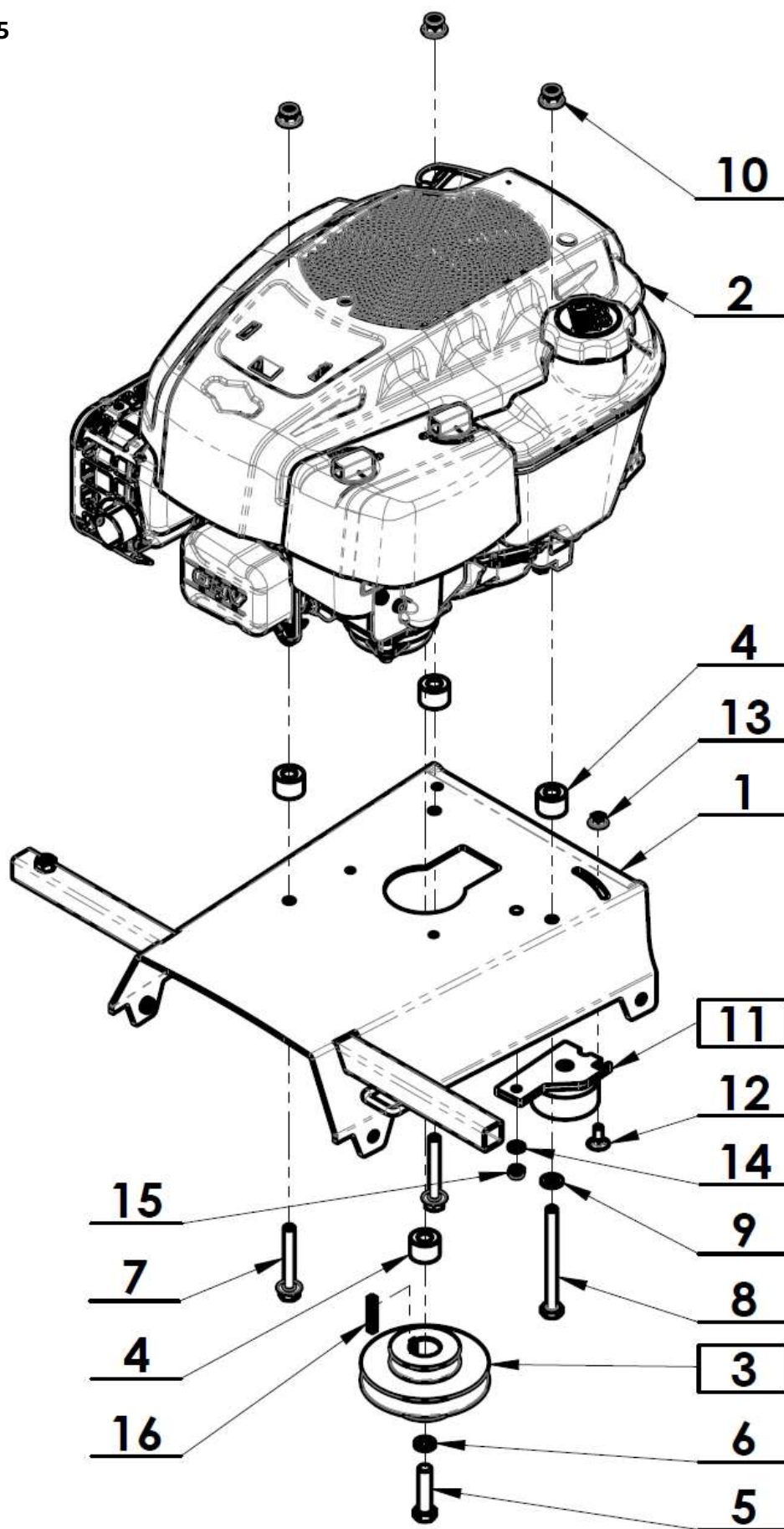


<b>Poz.</b>	<b>Název</b>	<b>Obj. č.</b>	<b>Ks</b>
1	Řídítka	2001400013	1
2	Páčka plynu	184520	1
3	Ovládací páčka pojezdu	2003900079	1
4	Ovládací páčka pohonu disku	196013	1
5	Rukojeť	195518	2
6	Doraz pryžový	196519	2
7	Bowden brzdy	2001400018	1
8	Bowden kladky (pohon disku)	2001400019	1
9	Bowden spojky (pojezd)	2001400020	1
10	Šroub M5x16	51309231422	2
11	Šroub M6x60	59309281648	1
12	Matice M5	51311900017	2
13	Červený knoflík	184519	1
15	Matice M6	105520	3
16	Matice M6	168516	2
17	Distanční podložka	51321840031	2
18	Podložka B 6,4	189571	2
19	Aretační páčka kompletní	<i>viz tabulka níže</i>	1
20	Šroub M6x45	51309335004	1

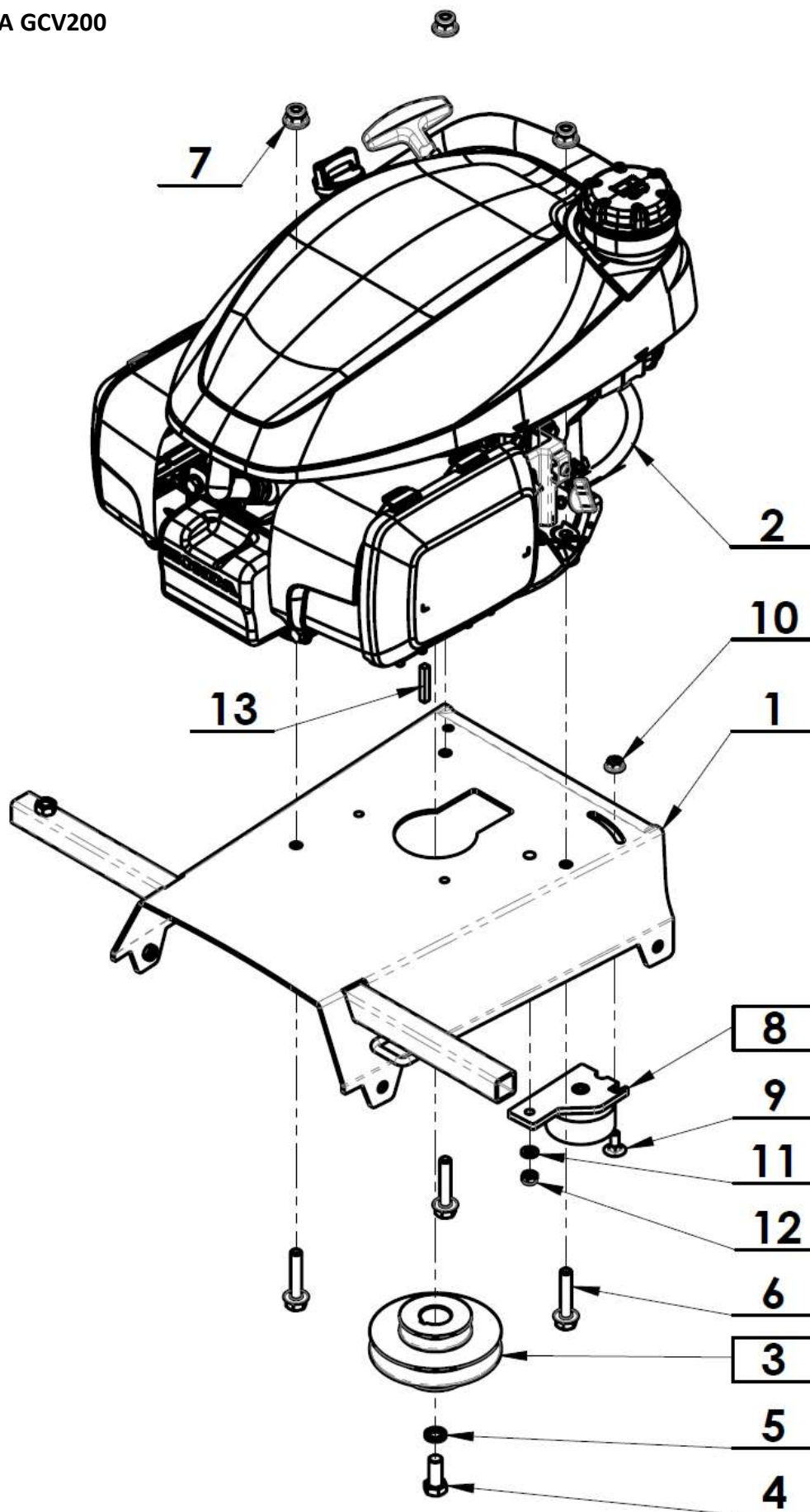
<b>ARETAČNÍ PÁČKA (POZ. 20)</b>			
<b>Poz.</b>	<b>Název</b>	<b>Obj. č.</b>	<b>Ks</b>
1	Třmen páčky	2005100004	1
2	Aretační čep páčky	3005100007	1
3	Matice M6	168516	1
4	Pružina tlačná 0,8x8,6x20x7	106509	1
5	Gumová podložka	182534	1
6	Krytka matice M6	169505	1



Poz.	Název	Obj. č.	Ks
1	Rameno kladky	2293330029	1
2	Kladka	189586	1
3	Ložisko 6300-2RS (10x35x11)	189585	1
4	Pojistný kroužek 35x1,5	126503	1
5	Matice M10	106529	1
6	Matice M10	111503	1
7	Podložka 10	106530	2
8	Šroub M10x40	51309203656	1



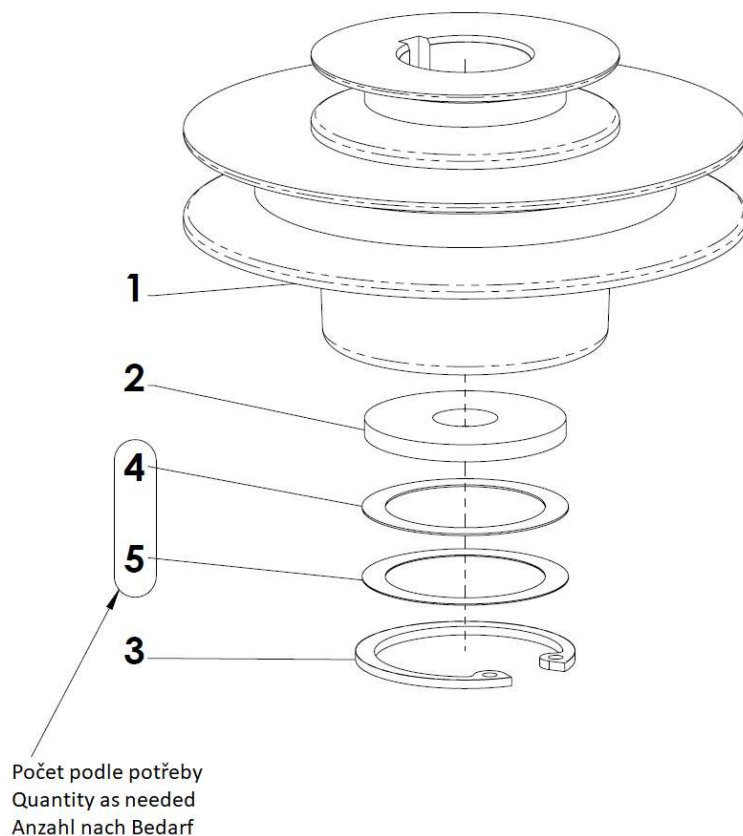
HONDA GCV200



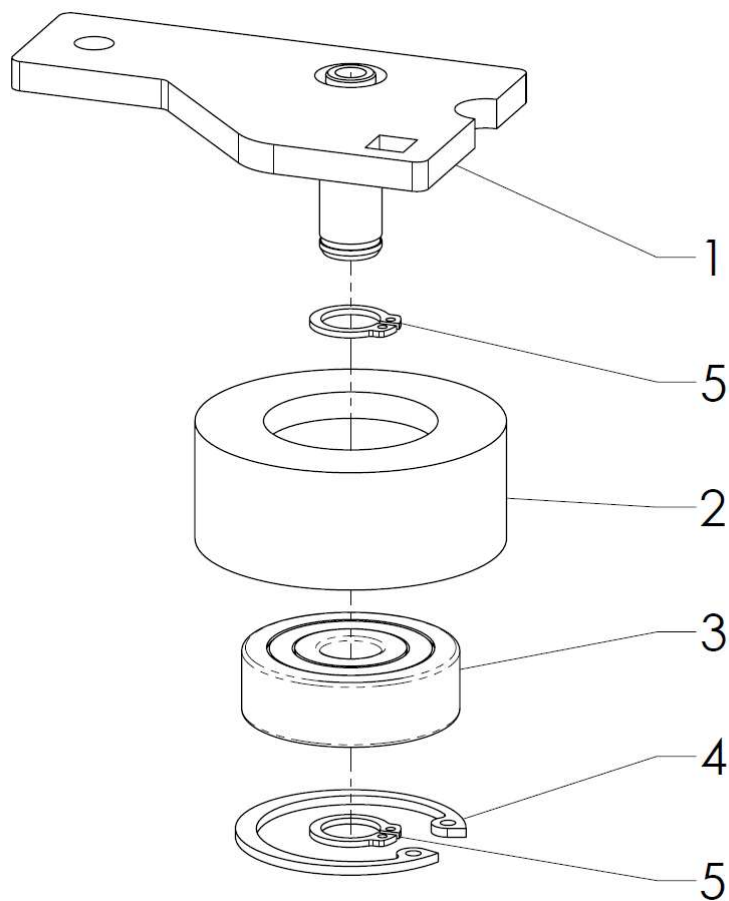
<b>B&amp;S 875</b>			
<b>Poz.</b>	<b>Název</b>	<b>Obj. č.</b>	<b>Ks</b>
1	Deska motoru	2004400009	1
2	Motor B&S 875	51482489095	1
3	Hnací řemenice	<i>viz strana 17</i>	1
4	Pouzdro distanční	3004400071	4
5	Šroub W 3/8" x 1 1/2"	51309900024	1
6	Podložka 10	106530	1
7	Šroub M8x55	51309900045	2
8	Šroub M8x90	51309203871	1
9	Podložka B 8,4	131517	1
10	Matice M8	51311120099	3
11	Kladka úplná	<i>viz strana 18</i>	1
12	Šroub M6x16	51309019076	1
13	Matice M6	51311900005	1
14	Podložka B 6,4	189571	1
15	Matice M6	168516	1
16	Pero 3/16"x30	189036	1

<b>HONDA GCV200</b>			
<b>Poz.</b>	<b>Název</b>	<b>Obj. č.</b>	<b>Ks</b>
1	Deska motoru	2004400009	1
2	Motor GCV200	51482489165	1
3	Hnací řemenice	<i>viz strana 17</i>	1
4	Šroub W 3/8"x7/8"	51309900018	1
5	Podložka 10	106530	1
6	Šroub M8x40	51309900031	3
7	Matice M8	51311120099	3
8	Kladka úplná	<i>viz strana 18</i>	1
9	Šroub M6x16	51309019076	1
10	Matice M6	51311900005	1
11	Podložka B 6,4	189571	1
12	Matice M6	168516	1
13	Pero 3/16"x30	189036	1

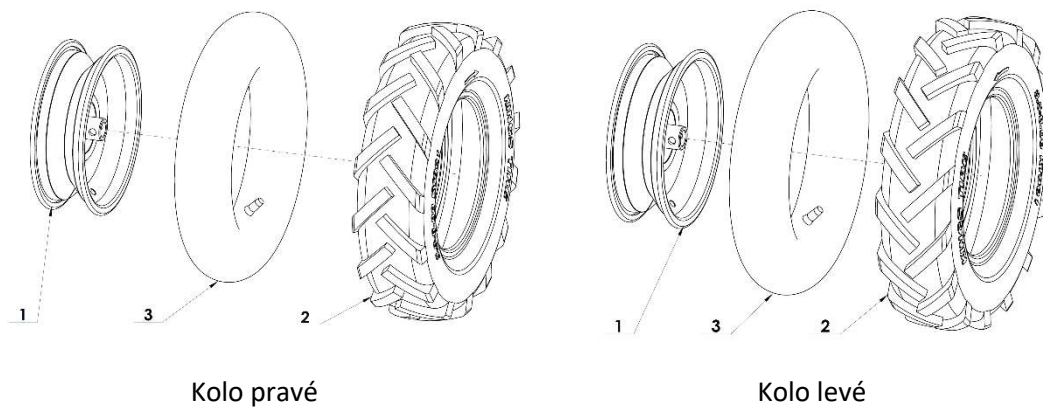




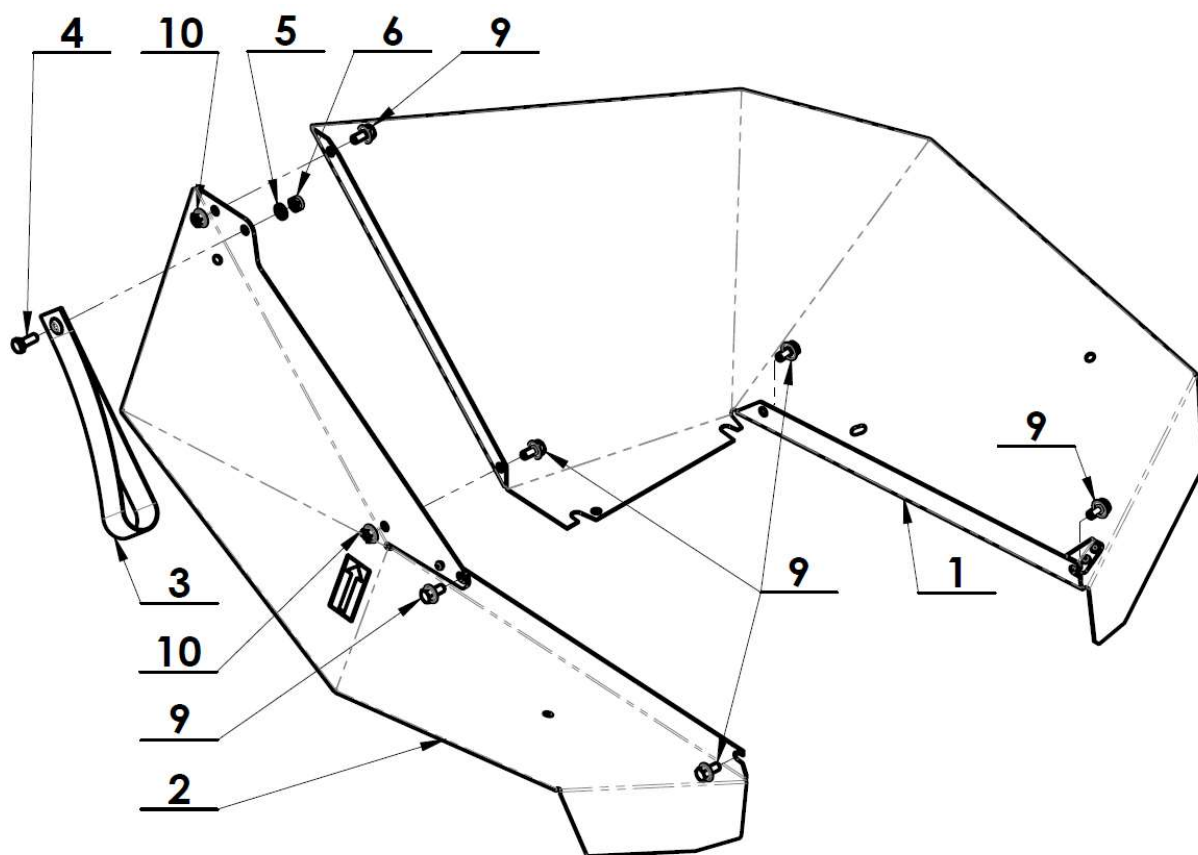
Poz.	Název	Obj. č.	Ks
1	Hnací řemenice	3203325079	1
2	Podložka 11	195528	1
3	Pojistný kroužek 35x1,5	126503	1
4	Vyomezovací podložka 34,80x27x0,30	127043	1
5	Vyomezovací podložka 34,80x27x0,20	126003	1



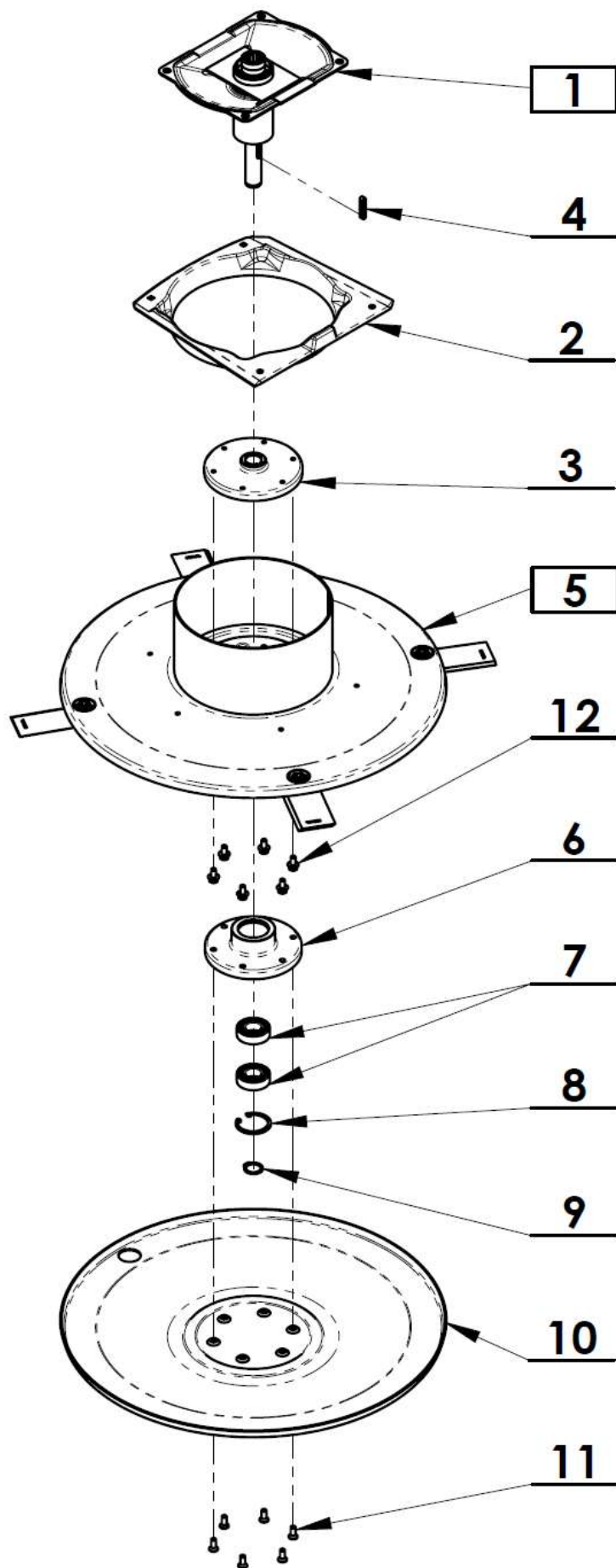
Poz.	Název	Obj. č.	Ks
1	Rameno kladky	2004400042	1
2	Kladka plochá	3001401107	1
3	Ložisko 6300-2RS (10x35x11)	189585	1
4	Pojistný kroužek 35x1,5	126503	1
5	Pojistný kroužek 10x1	6021519	2



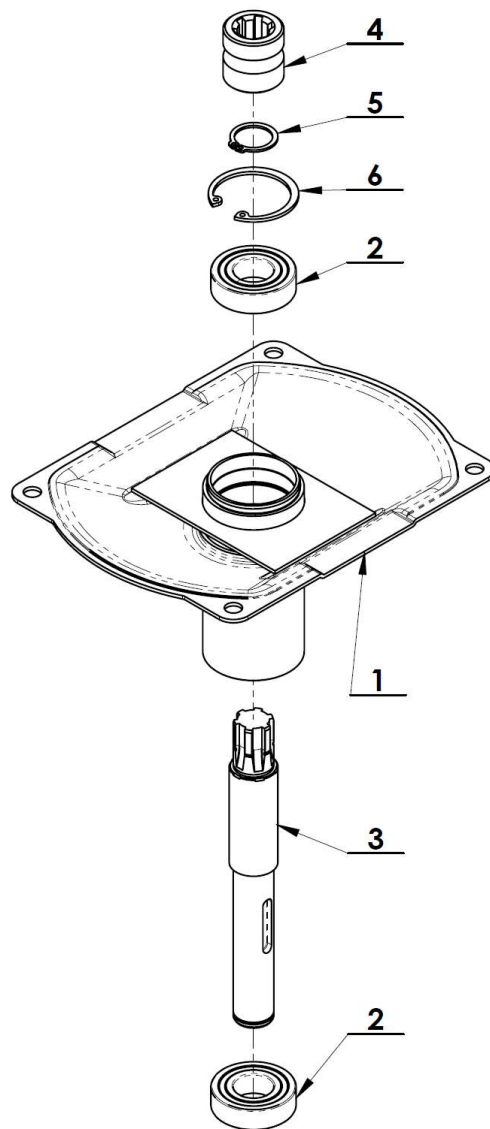
Poz.	Název	Obj. č.	Ks
1	Ráfek	2003900026	1
2	Pneu 3.50-8.00	184629	1
3	Duše	110541	1



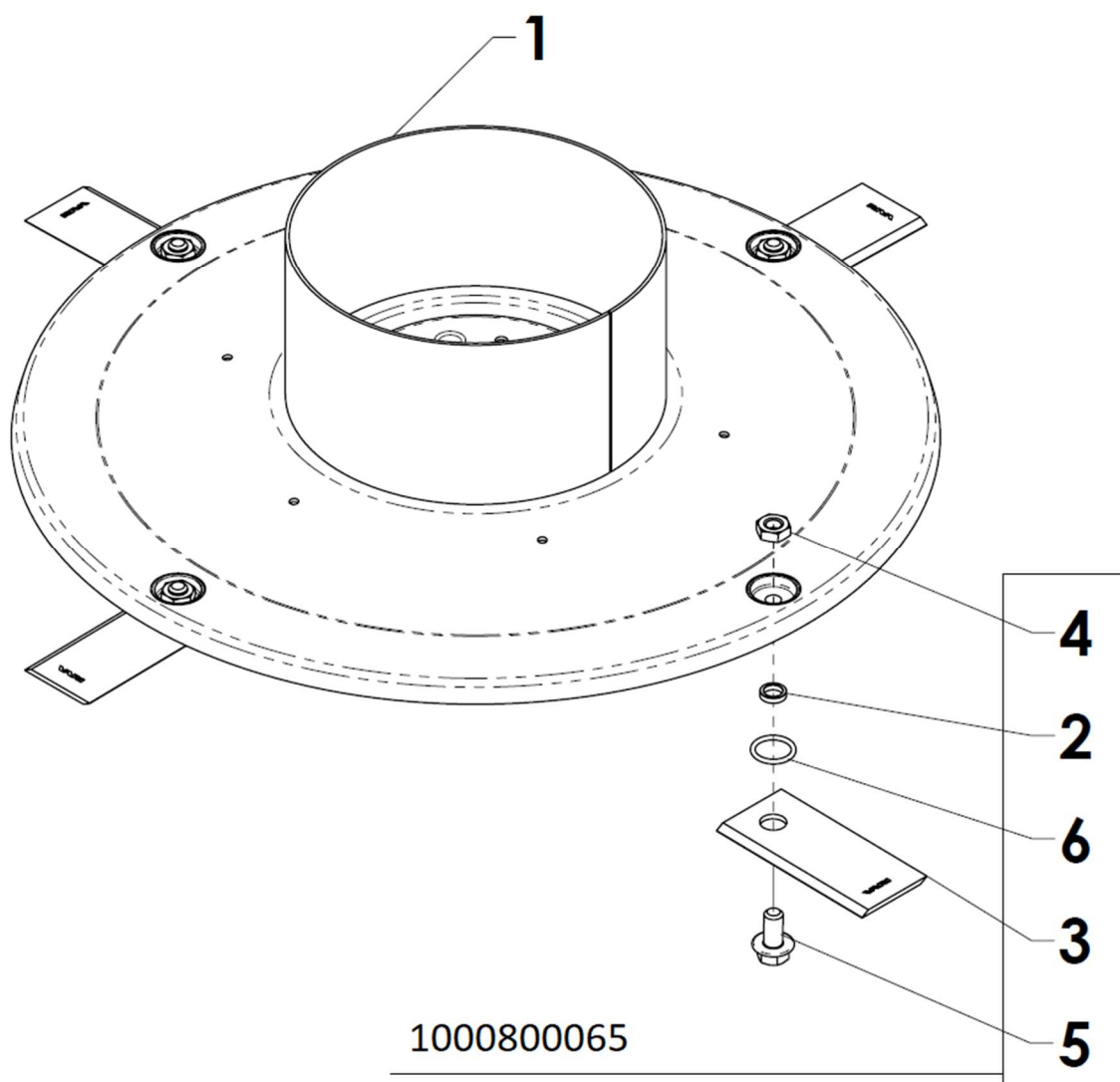
Poz.	Název	Obj. č.	Ks
1	Kryt pravý barvený	2006800018	1
2	Kryt levý barvený	2006800017	1
3	Madlo popruhové s očkem	3004400106	1
4	Šroub M6x16	189552	1
5	Podložka B 6,4	189571	1
6	Matice M6	168516	1
9	Šroub M6x12	51309900007	6
10	Matice M6	51311900005	2



<b>Poz.</b>	<b>Název</b>	<b>Obj. č.</b>	<b>Ks</b>
1	Náhon disku	<i>viz strana 23</i>	1
2	Plášť dokrývací	3004400094	1
3	Unašeč disku	3203821020	1
4	Pero 6e7x6x32	183515	1
5	Disk BDR-620 úplný	<i>viz strana 24</i>	1
6	Příruba	189059	1
7	Ložisko 6004-2RS (20x42x12)	9943158	2
8	Pojistný kroužek 42x1,75	136506	1
9	Pojistný kroužek 20x1,2	110515	1
10	Disk spodní	189057	1
11	Šroub M6x16	51309252005	6
12	Šroub M6x12	51309900007	6



Poz.	Název	Obj. č.	Ks
1	Náhon	2004400134	1
2	Ložisko 6004-2RS (20x42x12)	9943158	2
3	Hřídel disku	3004400133	1
4	Spojka	3004400131	1
5	Pojistný kroužek 20x1,2	110515	1
6	Pojistný kroužek 42x1,75	136506	1



Poz.	Název	Obj. č.	Ks
1	Disk horní	2003900059	1
2	Podložka 14	189061	4
3	Nůž 50x3x108	3000800216	4
4	Matice M10	111503	4
5	Šroub M10x20	51309900029	4
6	Kroužek 19x2,5	51273111217	4
<i>Také lze koupit:</i>			
	Sada nožů (4x poz. 2+3+4+5)	1000800065	1